

Spectrum® 625 X-TREME™

Emitido Oct. 2008 • Índice No. PC/9.6S

Cortadura y ranura
por plasma-aire



Especificaciones rápidas

Aplicaciones industriales

Mantenimiento
Construcción liviana
Hacer prototipos
Talleres de carrocería
Fabricación

Proceso

Cortadura y ranura
por plasma-aire

Salida nominal

40 A a 140 VCD,
50% ciclo de trabajo
a 40° C/104° F

Capacidad de corte

Nominal: 5/8 pulg. (16 mm)

Peso

Con antorcha de 12 pies:
21 lbs. (9,5 kg)
Con antorcha de 20 pies:
23 lbs. (10,4 kg)

Flujo de gas plasma / requisitos de presión

6 pies cúb./min. (170 L/min)
a 90 lb./pulg. cuad.
(621 kPa) mín
120 lb./pulg. cuad.
(828 kPa) máx

The Power of Blue®. (La Fuerza del Azul)

Sistema de enfriamiento de alto rendimiento con Fan-On-Demand™ Sistema de control térmico de alto rendimiento que se caracteriza por tener un ventilador de alta velocidad nuevo, el cual opera solamente cuando el gatillo de la antorcha se activa, para confiabilidad mejorada.

X-CASE™ el estuche da la protección máxima durante transporte y almacenamiento. Espacio adicional para caja de consumibles, al igual que guantes, protección para los ojos, etc.

Portátil — en el taller o en el lugar de trabajo. Peso de sólo 21 lbs. Permite el uso de la correa de hombro para llevarla fácilmente de lugar a lugar.

Tecnología Auto-Retire™ proporciona la máxima conveniencia al cliente, automáticamente controlando el arco piloto cuando se corta metal expandido o piezas múltiples de metal. El arco piloto se enciende y se apaga como fuera necesario al cortar metal expandido y proporciona potencia máxima para cortar metal de espesor mayor — ¡todo automáticamente! No se necesita apretar el gatillo manualmente lo cual reduce la fatiga a la mano.

Indicadores luminosos (LED) de presión, potencia, copa y temperatura permiten encontrar averías más rápidamente, eliminando tiempo muerto innecesario.

Incluye pinza de servicio pesado.

Tecnología de túnel de viento™ impide que polvo y partículas abrasivas hagan daño a los componentes internos.

Puede ser impulsada por cualquier máquina de motor de Miller con su generador de potencia (por ej. la Bobcat™) o equipo equivalente de la competencia. Vea la página 2 para detalles de la compatibilidad de máquinas a motor y las fijaciones recomendadas.

¡Nueva!



TRUE BLUE®
3YR. WARRANTY

La fuente de poder está garantizada por 3 años, piezas y mano de obra.
La antorcha ICE está garantizada por 1 año, piezas y mano de obra.



¡Los cortadores por plasma Spectrum ofrecen confiabilidad y rendimiento que otros no pueden igualar! Vea más información en MillerWelds.com/reliable

Viene completa con:

- Antorcha de mano ICE-40T con cables de 12 pies (3,7 m) ó 20 pies (6,1 m) de cable
- Pinza de trabajo de servicio pesado con cable de 12 pies (3,7 m) ó 20 pies (6,1 m)
- El estuche X-CASE™ da protección para el transporte y almacenaje
- Caja de consumibles con 2 electrodos estándar, 1 electrodo extendido, 2 puntas estándar, 1 punta extendida, y un deflector
- Cordón de potencia de 12 pies (3,7 m)
- Correa de hombro

LVC™ compensación de voltaje de línea provee máximo rendimiento bajo condiciones variables (187–264 V) para cortes firmes y fines del corte más parejos.

El posflujo automático calcula el largo del tiempo de posflujo basado en la cantidad de tiempo de corte para optimizar la vida útil de los consumibles y eliminar el uso excesivo de aire.

Arranca sin alta frecuencia para no interferir con, ni dañar a controles ni a computadoras.

Diseño ergonómico de la antorcha ICE-40T con comodidad incrementada, gatillo de seguridad y copa y difusor mejorados.

Regulación automática de aire — La unidad automáticamente compensa por la variación de la presión de entrada para dar la presión constante recomendada de la antorcha para rendimiento óptimo de corte.

Detección automática de consumibles — detecta el tipo de consumible instalado y ajusta la presión de gas para optimizar el rendimiento de corte, eliminando la necesidad de un regulador manual.

MADE IN USA
APPLETON, WI



Miller Electric Mfg. Co.
An Illinois Tool Works Company
1635 West Spencer Street
Appleton, WI 54914 USA

Sede Internacional
Teléfono: 920-735-4505
USA FAX: 920-735-4134
Canadá FAX: 920-735-4169
FAX Internacional: 920-735-4125

Portal de Internet
www.MillerWelds.com



Las especificaciones (pueden cambiar sin previo aviso.)



Salida nominal	Máximo voltaje de circuito abierto	Entrada de Amps. a salida nominal, 50/60 Hz, monofásica				Gas de plasma	Dimensiones	Peso del sistema
		208 V	230 V	KVA	KW			
40 A a 140 VCD, 50% ciclo de trabajo	400 VCD	33	30	6,8	6,6	Aire o nitrógeno solamente	Alt.: 9 pulgs. (229 mm) Ancho: 5-1/2 pulgs. (140 mm) Prof.: 13-1/4 pulgs. (337 mm)	Con antorcha de 12 pies (3,7 m) Neto: 21 lbs. (9,5 kg) Embarque: 37 lbs. (17,5 kg) Con antorcha de 20 pies (6,1 m) Neto: 23 lbs. (10,5 kg) Embarque: 40 lbs. (18 kg)

Capacidad de corte de acero dulce (El espesor está a escala.)



1/4 pulg. (6,4 mm) a 60 pulgs./min.



5/8 pulg. (15,9 mm) a 12 pulgs./min.

Nota: La capacidad de perforación máxima recomendada para las aplicaciones sostenidas a mano es de 5/16 pulg. (7,9 mm).

Corte máximo de separación de 7/8 pulg. (22,2 mm) a 5 pulgs./min.

Para aluminio y otros metales con conducción termal alta, la capacidad de corte se reducirá hasta tanto como un 30%.

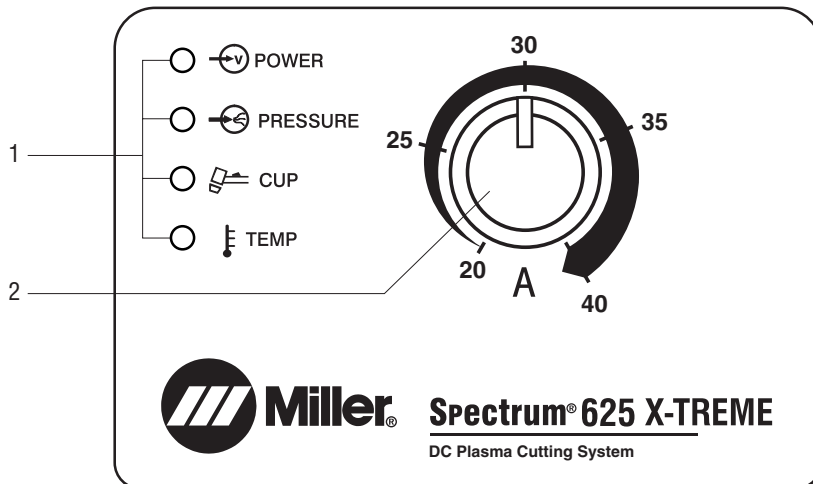
La capacidad nominal de corte está basada en avance aproximado de 12 pulgadas por minuto para conseguir un corte constante y preciso. Ésta es la tasa clave que debería cumplir o exceder sus requerimientos típicos de espesor de corte.

Velocidad recomendada de corte, acero dulce

Grosor	Velocidad aproximada de avance*
1/8 pulg. (3,2 mm)	149 pulgs./min. (3785 mm/min)
1/4 pulg. (6,4 mm)	60 pulgs./min. (1524 mm/min)
3/8 pulg. (9,5 mm)	34 pulgs./min. (864 mm/min)
1/2 pulg. (12,7 mm)	21 pulgs./min. (533 mm/min)
5/8 pulg. (15,9 mm)	12 pulgs./min. (305 mm/min)

* Las velocidades de avance son aproximadamente 80% del máximo.

Panel de control



1. Luces de estatus y de búsqueda de averías
2. Control de Salida

Compatibilidad de máquinas impulsadas a motor

Equipo	Generación de potencia	Corte de calidad de acero (Aproximado)	Fijación de salida de amperios de la Spectrum
Bobcat™ 250, Trailblazer® 302 y 275 DC	11 kW	5/8 pulg.	Enchufe de 40 A, 240 V, KVA completo
Bobcat™ 225	10,5 kW	5/8 pulg.	Enchufe de 40 A, 240 V, KVA completo
PipePro® 304, PRO 300	12 kW	5/8 pulg.	Enchufe de 40 A, 240 V, KVA completo
Big 40® CC/CV Modelo Deluxe (de lujo)	12 kW	5/8 pulg.	Enchufe de 40 A, 240 V, KVA completo*
Big Blue® 500 CC/CV Modelo Deluxe (de lujo)	12 kW	5/8 pulg.	Enchufe de 40 A, 240 V, KVA completo*

*Se debe disminuir en modelos estándar con sólo un pico de 5.5 kw.

Accesorios genuinos de Miller



X-CASE™ #300 184

El fuerte estuche proporciona la máxima protección para transportar y almacenar. También tiene una asa de agarrar encima, y lugares hundidos laterales para agarrar con las manos. Almacene la Spectrum® 625 X-TREME™, accesorios y otros artículos en este amplio estuche para estar listo a salir a todo momento. Dimensiones 13 pulg. Al., x 10-1/2 pulg. de An., x 30-5/8 pulg. de Prof. (330 x 267 x 778 mm).



Receptáculo hembra

Cordón adaptador, total KVA #300 158

NEMA 14-50P a NEMA 6-50R. Adapta el enchufe de generadora a motor de 120/240 V al enchufe del Spectrum® 240 V.

Accesorios, partes, servicio de Miller

Se debe ordenar los siguientes accesorios de Miller Service Parts.



Juego de consumibles ICE-40C/T #222 940

El juego de consumibles incluye 3 electrodos estándar, 3 puntas estándar, 1 electrodo de extensión, 1 punta de extensión, 1 punta para ranura, 1 protección para ranura, 1 difusor, 1 copa de retención, 1 junta tórica y grasa de silicona.



Guía que rueda para alejar la punta #194 883

Ayuda a mantener la distancia recomendada para maximizar el rendimiento de corte y mejorar la vida útil de la punta.



Guía para cortar círculos con plasma #195 981

Corte con facilidad en línea recta o en círculos de hasta 12" de diámetro.



Bases giratoria de succión/magnética #195 979

Añada ésta a su guía de cortar para que sea un aditamento conveniente a todas las superficies planas. El brazo extendido acomoda huecos hasta de 30" de diámetro.



Cubierta de cable de antorcha #239 642
20 pies (6,1 m)

Juego de enchufe de KVA completo #119 172

Enchufe de 240 VCA, 50 amps. (NEMA 14-50P) para emparejarse con el receptáculo de KVA completo con un mínimo de 8 KVA de potencia de generador.



Juego de filtro de aire en línea #228 926

Para usarse con el Spectrum® 375 X-TREME™, 375, 625, 625 X-TREME™, 2050, 1000, 1251. Incluye acoples de conexión rápida machos y hembras de 1/4 pulg. en NPT y manguera para conexión fácil de conectar, desconectar. El elemento de filtro reemplazable filtra hasta 0,85 micrones.

Elemento de reemplazo de filtro de aire en línea #228 928

Incluye 1 filtro de reemplazo para el filtro en línea No. 228 926.



Guantes MIG

#227 821 Pequeño
#227 822 Mediano
#227 823 Grande
#227 824 Extra grande
Para soldadura MIG de servicio mediano y tareas de trabajo de metal. Combinación de cuero de res en la palma duradero y un reverso

de cuero de cerdo resistente a la abrasión en la parte de atrás cosido con hilo de "Kevlar®."

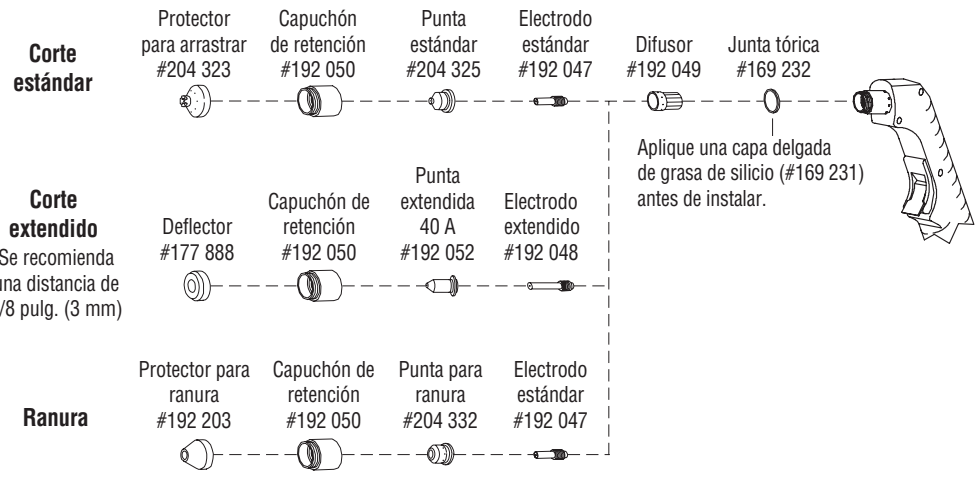
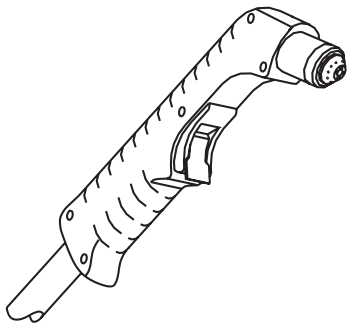


Guantes del Trabajador de Metal

#227 817 Pequeño
#227 818 Mediano
#227 819 Grande
#227 820 Extra grande
Diseñado para las demandas diarias del trabajador de metal y la

persona que maneja materiales. Cuero de chivo, almohadillado en la palma con una porción para agarrar bien "G-Grip™." Muñeca de "Neoprene" con cerradura de "Velcro®" para que se ajuste mejor. NO es diseñado para usar mientras esté soldando.

Antorcha de reemplazo y consumibles



ICE-40T Antorcha de mano
#237 502 12 pies (3,7 m)
#237 504 20 pies (6,1 m)

Información para pedidos

Fuente de poder y opciones	Número de catálogo	Descripción	Cant.	Precio
Spectrum® 625 X-TREME™ con X-CASE™	#907 404*	De 208/230 VCA, 60 Hz, con antorcha de mano ICE-40T de 12 pies (3,7 m) y X-CASE™		
	#907 404-01-1*	De 208/230 VCA, 60 Hz, con antorcha de mano ICE-40T de 20 pies (6,1 m) y X-CASE™		
Antorchas de reemplazo y Consumibles				
ICE-40T Antorcha de mano	#237 502	12 pies (3,7 m). <i>Pedir a Miller Service Parts</i>		
	#237 504	20 pies (6,1 m). <i>Pedir a Miller Service Parts</i>		
Consumibles		Vea arriba. <i>Pedir a Miller Service Parts</i>		
Accesorios				
X-CASE™ (solamente)	#300 184	Estuche de cargar para la Spectrum® 625 X-TREME™		
Cordón adaptador, total KVA	#300 158	Adapta el enchufe de generadora a motor de 120/240 V al enchufe del Spectrum® 240 V		
Juego de consumibles ICE-40C/T	#222 940	Incluye 3 electrodos estándar, 3 puntas estándar, 1 electrodo de extensión, 1 punta de extensión, 1 punta para ranura, 1 protección para ranura, 1 difusor, 1 copa de retención, 1 junta tórica y grasa de silicona. <i>Pedir a Miller Service Parts</i>		
Grasa de silicona	#169 231	<i>Pedir a Miller Service Parts</i>		
Guía que rueda para alejar la punta del plasma	#194 883	<i>Pedir a Miller Service Parts</i>		
Guía para cortar círculos por plasma	#195 981	<i>Pedir a Miller Service Parts</i>		
Base giratoria de succión/magnética	#195 979	<i>Pedir a Miller Service Parts</i>		
Cubierta de cable para antorcha	#239 642	20 pies (6,1 m). <i>Pedir a Miller Service Parts</i>		
Juego de enchufe de KVA completo	#119 172	<i>Pedir a Miller Service Parts</i>		
Juego de filtro de aire en línea	#228 926	<i>Pedir a Miller Service Parts</i>		
Elemento de reemplazo de filtro de aire en línea	#228 928	<i>Pedir a Miller Service Parts</i>		
Guantes MIG		Vea página 3. <i>Pedir a Miller Service Parts</i>		
Guantes del Trabajador		Vea página 3. <i>Pedir a Miller Service Parts</i>		

Fecha:

Precio total cotizado:

*CS® Certificado por ambos, los estándares canadienses y los estadounidenses para equipo de soldar y corte por plasma.



Distribuido por: