

# Spectrum® 875/875 Auto-Line™

Emitido julio 2010 • Índice No. PC/9.8S

**Corte y Ranura  
por Plasma Aire** 

**Espec.  
Rápidas**

## Aplicaciones Industriales

Construcción  
Mantenimiento/  
Reparación  
Fabricación

## Proceso

Corte y  
Ranura por  
Plasma Aire

## Entrada Nominal

**875:** 208 o 230 V, Monofásico  
**875 Auto-Line:** 208–575 V, Mono o Trifásico

## Salida Nominal a 40°C (104°F)

**100% de Ciclo de Trabajo (vea página 2)**

**875:** Monofásico: 60 A a 140 VDC,  
Ciclo de Trabajo: 50% (230 V), 40% (208 V)  
**875 Auto-Line:** Monofásico: 60 A a 140 VDC,  
Ciclo de Trabajo: 40% (208–230 V)

**875 Auto-Line:** Trifásico: 60 A a 140 VDC,  
Ciclo de Trabajo: 50% (208–230 V), 60% (380–575 V)

## Capacidad de Corte

Tasada: 7/8 pulg. (22,2 mm)  
Para Separación: 1-1/4 pulg. (31,8 mm)

## Peso del Sistema

**875:** Con antorcha de 20 pies: 51 lbs. (23,1 kg)  
Con antorcha de 50 pies: 62 lbs. (28,1 kg)  
**875 Auto-Line con antorcha sostenida a mano:**  
Con antorcha de 20 pies: 56 lbs. (25,5 kg)  
Con antorcha de 50 pies: 67 lbs. (30,5 kg)

## Presión/Flujo de Entrada Requerido

6,75 pies<sup>3</sup>/min.  
(191 L/min.) a  
90 lbs./pulg<sup>2</sup>  
MÍN. (621 kPa)  
120 lbs./pulg<sup>2</sup>  
MÁX (828 kPa)

## The Power of Blue® (La Fuerza del Azul)

**¡NUEVO! 875 Auto-Line™** la unidad automáticamente se conecta a cualquier voltaje primario de entrada de 208–575 voltios mono, o trifásico, 50 o 60 Hz.

**LVC™** la compensación de voltaje de línea proporciona potencia pico de rendimiento bajo condiciones variables de voltaje de entrada ( $\pm 15\%$ ) para cortes continuos y con terminación limpia.

**El compartimiento de almacenaje de consumibles** proporciona un acceso conveniente para los consumibles y partes.

**Wind Tunnel Technology™ (Tecnología de Tunel de Viento)** previene que polvo y partículas abrasivas hagan daño a los componentes internos.

**Fan-On-Demand™ (Ventilador cuando se necesita)** es un sistema de enfriamiento que opera solamente cuando se lo necesita. En entornos sucios o polvosos, esta característica reduce la cantidad de polvo/tierra en el aire que pasa a través de la unidad.

**El Posflujo Automático** calcula la longitud del tiempo de posflujo basándose en la cantidad de tiempo de corte para optimizar la vida útil de los consumibles y eliminar el uso excesivo del aire.

**La antorcha y cable de trabajo patentado de Ultra-Quick Connect™ (Conexión Ultra Rápida)** ofrece la capacidad de conectar y quitar más rápida de la industria para la antorcha plasma y el cable de trabajo.

**La antorcha ICE-60T/TM** ofrece características mejoradas de flujo del plasma para velocidades más rápidas de corte y vida útil más larga de los consumibles.



**El interface de máquina CNC/Robótico** viene estándar en la Spectrum 875 Auto-Line solamente, permitiendo un control automatizado y intercambio rápido a una operación mecanizada.

**Puede ser operada desde cualquier máquina impulsada a motor de Miller** con potencia del generador a o encima de 10 kW (por ejemplo: Bobcat™) o equipo competitivo equivalente. Vea la página 3 para la compatibilidad con máquinas impulsadas a motor y las fijaciones recomendadas.



La fuente de poder está garantizada por 3 años, piezas y mano de obra.  
Se garantiza la antorcha ICE por un (1) año, partes y mano de obra.

### Viene completo con:

- Antorcha manual ICE-60T con 20 pies (6 m) o 50 pies (15,2 m) de cable; o ICE-60TM antorcha mecanizada (solamente el modelo Auto-Line) con 25 pies (7,6 m) o 50 pies (15,2 m) de cable. Se proveen consumibles adicionales
- Una pinza de trabajo de servicio pesado con 20 pies (6 m) o 50 pies (15,2 m) de cable
- Cordón de potencia de 10 pies (3 m)
- Un juego de cables remotos CNC/Robótico (incluido con el conjunto de antorcha mecanizada)

**Arranca o se inicia sin alta frecuencia** de manera que no interferirá con o dañará controles o computadoras.

**La Tecnología Auto-Refire™** da al cliente final la conveniencia por medio de controlar automáticamente el arco piloto cuando se está cortando metal expandido o varias piezas de metal. El arco piloto se encenderá y se apagará con la velocidad necesaria cuando corte metal expandido y proporciona la potencia máxima para cortar material más grueso, ¡todo automáticamente! No hay necesidad de apretar el gatillo manualmente lo cual reduce la fatiga de la mano.

**Regulación Automática de Aire** — Para la conveniencia del usuario, la unidad no tiene medidor de presión o una perilla manual del regulador. La unidad automáticamente ajusta la presión del aire a la antorcha para cortar y hacer ranura optima. No se necesitan ajustes.



**Miller Electric Mfg. Co.**  
An Illinois Tool Works Company  
1635 West Spencer Street  
Appleton, WI 54914 USA

**Ventas en los Estados Unidos y Canadá**  
Teléfono: 866-931-9730  
FAX: 800-637-2315  
Teléfono Internacional: 920-735-4554  
FAX Internacional: 920-735-4125

**Portal de Internet**  
www.MillerWelds.com



**MADE IN USA**  
APPLETON, WI

# Especificaciones (Sujetas a cambio sin aviso previo.)



El modelo que no es Auto-Line es Monofásico solamente

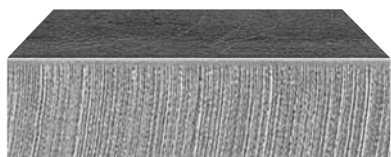
Modelo	Salida Nominal a 40°C (104°F)*	Entrada de Amperios a la Salida Nominal, 50/60 Hz.						Voltaje Máx. de Circuito Abierto	Gas Plasma	Dimensiones	Peso Neto**	
		208 V	230 V	380 V	460 V	575 V	KVA					KW
875	Monofásica: 60 A a 140 VCD, 50% ciclo de trabajo (230 V) 40% ciclo de trabajo (208 V)	47	42	—	—	—	9,9	9,8	400 VCD	Sólo aire o nitrógeno	Alt: 13-1/2 pulg. (343 mm) An: 8-3/4 pulg. (222 mm) Prof: 18-1/2 pulg. (470 mm)	<b>Con Antorcha Manual</b> 20 pies (6,1 m): 51 lbs. (23,1 kg) 50 pies (15,2 m): 62 lbs. (28,1 kg)
875 Auto-Line™	Monofásica: 60 A a 140 VCD, 40% ciclo de trabajo (208–230 V)	47,4	42,2	—	—	—	9,9	9,7	400 VCD	Sólo aire o nitrógeno		<b>Con Antorcha Manual</b> 20 pies (6,1 m): 56 lbs. (25,5 kg) 50 pies (15,2 m): 67 lbs. (30,5 kg) <b>Con Antorcha Mecanizada</b> 25 pies (7,6 m): 59 lbs. (26,8 kg) 50 pies (15,2 m): 68 lbs. (31 kg)
	Trifásica: 60 A a 140 VCD, 50% ciclo de trabajo (208–230 V), 60% ciclo de trabajo (380–575 V)	27,5	25	15	12,4	9,8	9,9	9,4				

\*La salida es tasada a 100% ciclo de trabajo (sólo Spectrum 875 Auto-Line): 50 A a 140 VCD (208–230 V, Monofásico) ó (208–575 V, Trifásico).

\*\*Añada 8,5 lbs. (3,9 kg) para el peso de embarque.

Certificado por ambos, los estándares canadienses y los estadounidenses para equipo de soldar y corte por plasma.

## Capacidad de Corte en Acero Dulce (Espesor está a escala.)



1/2 pulg. (12,7 mm) a 27 pulg./min.



7/8 pulg. (22,2 mm) a 10 pulg./min.

Nota: La capacidad máxima de perforación recomendada para aplicaciones a mano o mecanizadas es 7/16 pulg. (11 mm).

Corte máximo de separación de 1-1/4 pulg. (32 mm) a 3 pulg./min.

Para aluminio y otros metales con conductividad termal alta, las capacidades de corte serán rebajadas hasta un tanto como del 30%.

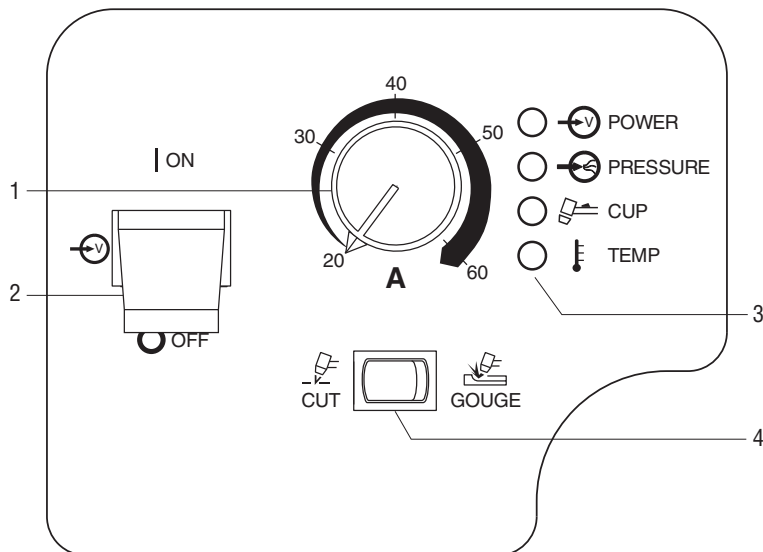
La capacidad nominal de corte está basada en avance de aproximadamente 10 pulg. por minuto para conseguir un corte suave y preciso. Este es la tasación clave que debería cumplir o exceder sus requisitos del espesor típico de corte.

### Velocidad de Corte Recomendada en Acero Dulce

Espesor	Velocidades Aproximadas de Avance*
1/4 pulg. (6,4 mm)	86 pulg./min. (2184 mm/min)
3/8 pulg. (9,5 mm)	41 pulg./min. (1041 mm/min)
1/2 pulg. (12,7 mm)	27 pulg./min. (686 mm/min)
3/4 pulg. (19,0 mm)	14 pulg./min. (363 mm/min)
7/8 pulg. (22,2 mm)	10 pulg./min. (254 mm/min)

\* Las velocidades de avance son aproximadamente el 80% del máximo.

## Panel de Control



1. Control de Salida
2. Interruptor de Potencia
3. Luces Indicadoras de Estatus y Búsquedas de Averías
4. Control del Proceso

## Compatibilidad con Máquinas Impulsadas a Motor

Equipo	Potencia del Generador	Capacidad de Corte en Acero Dulce (Aproximada)	Fijación de Amperaje de Salida en el Spectrum
Bobcat™, Trailblazer®	11 kW	1/2 in	45 A, 240 V, enchufe de kVA completo
PipePro® 304, Big Blue® 300 Pro	12 kW	5/8 in	50 A, 240 V, enchufe de kVA completo
Big 40® CC/CV	15 kW (opcional)	7/8 in	60 A, 240 V, enchufe de kVA completo
Big Blue® 500 CC/CV	20 kW (opcional)	7/8 in	60 A, 240 V, enchufe de kVA completo

Nota: Las máquinas impulsadas por gas LP se deben degradar por el 15%.

## Accesorios Genuinos de Miller



### No. 30B Carro de Ruedas Económico y Envolvedor del Cordón #300 511

Carro de ruedas económico angulado para acceso fácil al panel frontal; proporciona almacenaje para guantes y herramientas.



### Cubierta Protectora #300 388

Resistente al moho, sin olor, impermeable que protege el acabado de su máquina. Tiene bolsillos para tener ordenados a los cables proporcionando almacenaje para antorcha de 20 pies (6,1 m) y cables de trabajo.



Receptáculo Hembra



### Cordón Adaptador, KVA Completo

#300 517 Campo  
NEMA 14-50P a NEMA 6-50R. Adapta el enchufe de 120/240 V para máquinas impulsadas a motor al enchufe de 240 V común de la Millermatic® y Spectrum®.



### Juego de Filtro RTI y Soporte #300 491

El secador quitará agua, suciedad y aceite en partículas tan pequeñas como de un micrón con eficiencia del 99,9%. Se lo puede montar en la cortadora por plasma o en la pared. Instálelo lo más cerca

que se pueda al punto del consumo de aire.

## Accesorios del Servicio de Partes de Miller

Los siguientes accesorios deben ordenarse del Servicio de Partes de Miller.

### Elemento de Reemplazo del Filtro RTI #212 771

Para el juego #300 491.



### ICE-60T Juego de Consumibles #239 086

El juego de consumibles

incluye 3 electrodos estándar, 3 puntas estándar, 2 puntas extendidas, 1 punta para ranura, 1 protector para ranura, 1 protector de arrastrar, 1 copa de retención, 3 anillos "o" y grasa de silicón.



### Guía de Ruedas para la Separación del Plasma #194 883

Ayuda a mantener la distancia recomendada de separación para maximizar el rendimiento de corte y mejorar la vida útil de las puntas.



### Guía de Corte por Plasma en Círculo #195 981

Corta líneas rectas o círculos hasta el diámetro de 12 pulgadas con facilidad.



### Base Giratoria de Succión/Magnética #195 979

Añada esto a su guía de corte como un adjunto conveniente para todas las superficies planas. El brazo de extensión acomoda huecos hasta de 30 pulgadas de diámetro.



### Juegos de Cubierta para el Cable de la Antorcha

#239 642 20 pies (6,1 m)  
#231 867 25 pies (7,6 m)  
#231 868 50 pies (15,2 m)



### Juego de Filtro de Aire en Línea #228 926

Se lo monta en la parte de atrás de la Spectrum® 375 X-TREME™, 375, 625 X-TREME™, 875 y 875 Auto-Line™. Incluye acoples

de conexión rápida machos y hembras de 1/4 pulg. NPT y manguera para una conexión y desconexión rápida. El elemento de reemplazo del filtro, filtra hasta 0,85 micrones.

### Elemento de Reemplazo para el Filtro de Aire en Línea #228 928

Para el filtro en línea #228 926.



### Guantes MIG de Miller

#227 821 Pequeño  
#227 822 Mediano  
#227 823 Grande  
#227 824 Extra grande  
Para tareas de soldadura y trabajo en metal de servicio mediano MIG.

Una combinación de cuero de vaca duradero en la palma y hecho de cuero de cerdo resistente a la abrasión y cosido con hilo de Kevlar®.

### Control Colgante Remoto #195 513

Proporciona arranque y detención remota del arco para la antorcha mecanizada ICE-60TM.

# Antorchas de Reemplazo y Consumibles



**ICE-60T Antorcha Manual**  
**#234 132** 20 pies (6,1 m)  
**#234 134** 50 pies (15,2 m)



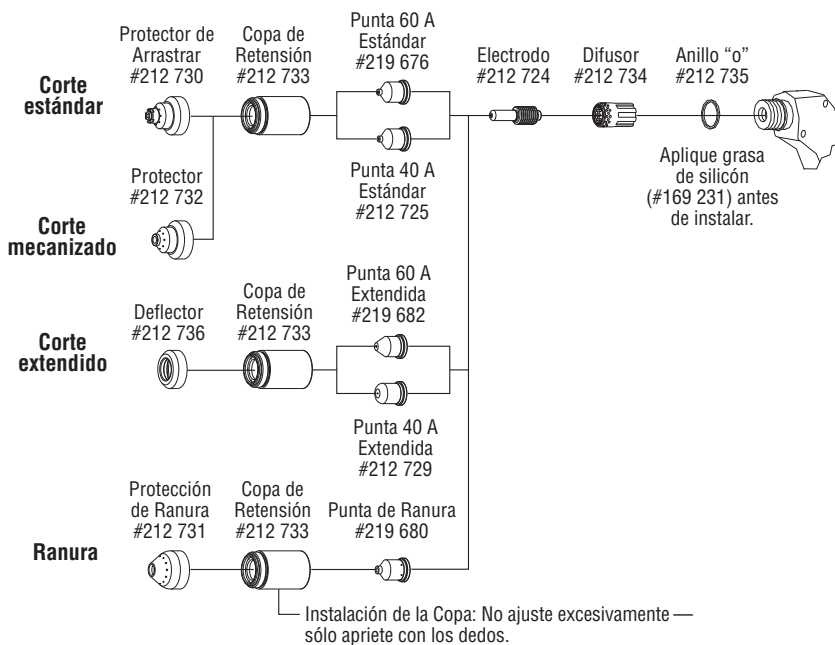
**ICE-60TM Antorcha Mecanizada\***  
**#234 136** 25 pies (7,6 m)  
**#234 138** 50 pies (15,2 m)

**ICE-60TM Conjunto de Antorcha Mecanizada\***

**#300 759** 25 pies (7,6 m)  
**#300 760** 50 pies (15,2 m)

El conjunto incluye una antorcha mecanizada ICE-60TM, cable de control remoto (#220 240), cable para percepción remota de voltaje (#246 285), lengüeta de percepción para la antorcha mecanizada (#226 763), control colgante remoto (#195 513) y arnés de control interno.

*Nota: Llame al Servicio de Partes de Miller para información. \*Sólo para la Spectrum 875 Auto-Line.*



## Información para Ordenar

Fuente de Poder y Opciones	No. de Catálogo	Descripción	Cantidad	Precio
<b>Spectrum® 875</b> 208/230 V, Monofásico	<b>#907 390-01-1</b>	With ICE-60T, 20 pies (6,1 m) antorcha manual		
	<b>#907 390-01-2</b>	With ICE-60T, 50 pies (15,2 m) antorcha manual		
<b>Spectrum® 875 Auto-Line™</b> 208-575 V, Monofásico o Trifásico	<b>#907 396</b>	With ICE-60T, 20 pies (6,1 m) antorcha manual		
	<b>#907 396-00-1</b>	With ICE-60T, 50 pies (15,2 m) antorcha manual		
	<b>#907 396-00-2</b>	With ICE-60TM, 25 pies (7,6 m) antorcha mecanizada		
	<b>#907 396-00-3</b>	With ICE-60TM, 50 pies (15,2 m) antorcha mecanizada		
<i>Note: Cada unidad de Spectrum incluye consumibles adicionales (2 electrodos estándar, 2 puntas estándar, 1 punta extendida y 1 deflector).</i>				
<b>Antorchas de Reemplazo</b>				
ICE-60T Antorcha Manual	<b>#234 132</b>	20 pies (6,1 m). <i>Ordene de Servicio de Partes de Miller</i>		
	<b>#234 134</b>	50 pies (15,2 m). <i>Ordene de Servicio de Partes de Miller</i>		
ICE-60TM Antorcha Mecanizada	<b>#234 136</b>	25 pies (7,6 m). <i>Ordene de Servicio de Partes de Miller</i>		
<i>Sólo para Spectrum 875 Auto-Line</i>	<b>#234 138</b>	50 pies (15,2 m). <i>Ordene de Servicio de Partes de Miller</i>		
Conjunto de Antorcha Mecanizada ICE-60TM	<b>#300 759</b>	Vea el contenido arriba. 25 pies (7,6 m). <i>Ordene de Servicio de Partes de Miller</i>		
<i>Sólo para Spectrum 875 Auto-Line</i>	<b>#300 760</b>	Vea el contenido arriba. 50 pies (15,2 m). <i>Ordene de Servicio de Partes de Miller</i>		
<b>Accesorios</b>				
No. 30B Carro de Ruedas Económico	<b>#300 511</b>			
Cubierta Protectora	<b>#300 388</b>			
Cordón Adaptador, KVA Completo	<b>#300 517</b>	Adapta el enchufe de máquina impulsada a motor 120/240 V al enchufe de la Spectrum® 240 V		
Juego de Filtro RTI y Soporte	<b>#300 491</b>			
Elemento de Reemplazo del Filtro RTI	<b>#212 771</b>	For RTI filter #300 491. <i>Ordene de Servicio de Partes de Miller</i>		
ICE-60T Juego de Consumibles	<b>#239 086</b>	<i>Ordene de Servicio de Partes de Miller</i>		
Guía de Ruedas para la Separación del Plasma	<b>#194 883</b>	<i>Ordene de Servicio de Partes de Miller</i>		
Guía de Corte por Plasma en Círculo	<b>#195 981</b>	<i>Ordene de Servicio de Partes de Miller</i>		
Base Giratoria de Succión/Magnética	<b>#195 979</b>	<i>Ordene de Servicio de Partes de Miller</i>		
Juegos de Cubierta para el Cable de la Antorcha		Vea página 3. <i>Ordene de Servicio de Partes de Miller</i>		
Juego de Filtro de Aire en Línea	<b>#228 926</b>	<i>Ordene de Servicio de Partes de Miller</i>		
Elemento de Reemplazo para el Filtro de Aire en Línea	<b>#228 928</b>	Para filtro en línea #228 926. <i>Ordene de Servicio de Partes de Miller</i>		

Fecha:

Precio Total Cotizado:

Distribuido por:

